

Инкрементальные энкодеры серии ESI 50



Ключевые особенности

- Стандартный промышленный размер корпуса Ø50 мм
- Исполнение с выступающим валом или полым валом
- Прочная конструкция механической и электрической частей

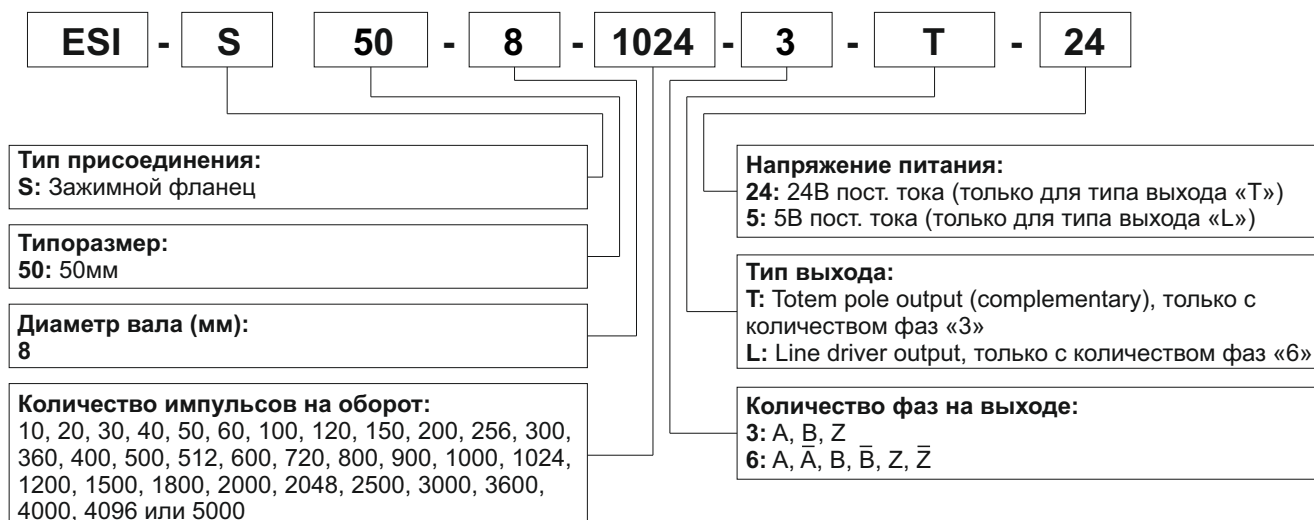
Электрические характеристики

Напряжение питания	12...24В пост. тока ± 5% 5В пост. тока ± 5%
Потребляемый ток	≤60 mA (5 VDC) ≤20 mA (24 VDC)
Разрешение	10, 20, 30, 40, 50, 60, 100, 120, 150, 200, 256, 300, 360, 400, 500, 512, 600, 720, 800, 900, 1000, 1024, 1200, 1500, 1800, 2000, 2048, 2500, 3000, 3600, 4000, 4096 или 5000 имп./об.
Выходная частота	≤100 kHz
Выходной сигнал	фазы A, B и Z смещение фаз на 90°
Цифровой выход:	
Питание 5V	Linedriver (RS422)
Питание 12...24V	Push-Pull

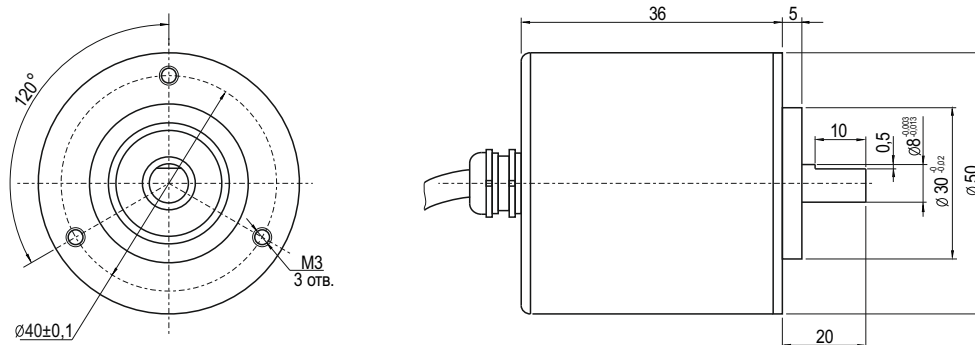
Механические характеристики

Присоединение (фланец)	Ø50 мм
Нагрузка на вал	≤10Н осевая ≤20Н радиальная
Степень защиты	IP54
Скорость	макс. 5.000 об.
Момент при старте	≤0.01 Н*м
Материалы	Корпус сталь Фланец алюминий Вал сталь
Диаметр вала:	
Выступающий вал	8 мм.
Рабочая температура	-20...+80° C
Температура хранения	-20...+85° C
Вес	~ 350 гр.

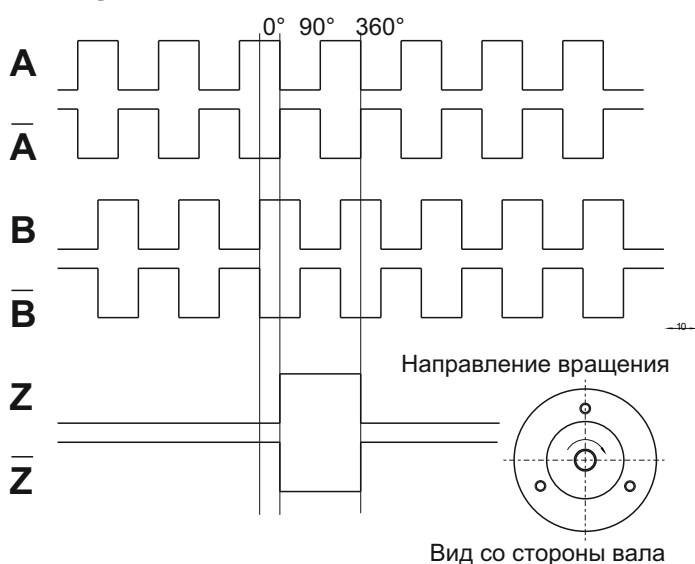
Структура формирования артикулов



Размеры (мм):



Диаграмма



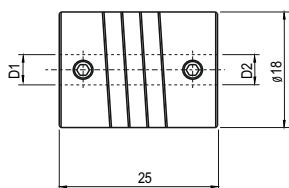
Электросоединение

Функция	Цвет провода подключения энкодера:
+VDC	Красный
GND	Черный
A	Белый
A'	Синий
B	Зеленый
B'	Оранжевый
Z	Желтый
Z'	Коричневый

Муфта разрезная диаметром 18 мм

Служит для передачи крутящего момента от вала объекта на энкодер. За счет своей конструкции, компенсирует незначительные перекосы, а также имеет минимальный свободный ход. Входит в комплект энкодеров с выступающим валом.

Размеры (мм):



Варианты исполнений D1xD2 (мм):

8x8