

КЛАПАН ПНЕВМАТИЧЕСКИЙ НОРМАЛЬНО ОТКРЫТЫЙ ОДНОСТОРОННЕГО ДЕЙСТВИЯ С ПОРШНЕМ ПК12-1

Руководство по эксплуатации в. 2023-08-10 VRD

Принцип действия и область применения

Нормально открытый пневматический клапан одностороннего действия с поршнем – это клапан, в котором закрытое положение сохраняется при подаче управляющего давления на него. При снятии управляющего давления под действием пружины клапан автоматически открывается и открывает поток рабочей среды в трубопроводе.

В большинстве случаев подходит для эксплуатации в системах водоснабжения, тепло-снабжения, вентиляции и пневмоуправления. Особенно актуально применение данного типа клапана, когда клапан должен быть открыт большую часть времени либо когда он обязательно должен быть открыт при снятии управляющего давления.

Особенности:

- клапан нормально открытый одностороннего действия;
- пневмопривод в комплекте;
- работа при высоких температурах до +150°C;
- срабатывание при нулевом давлении;
- плавное открытие/закрытие клапана;
- защита трубопровода от гидравлических ударов благодаря специальной конструкции клапана;
- долгий срок службы.

Рабочая среда: пар, воздух, инертные газы, вода, горячая вода, масла.

Материалы:

- корпуса клапана – латунь;
- корпуса привода – алюминий;
- уплотнения – VITON.

Температура рабочей среды клапана: -20...+150°C.

Рабочее давление среды: 0...0,8 МПа.

Управляющая среда: воздух, нейтральные газы.

Управляющее давление: 0,4...0,8 МПа.

Присоединение: резьбовое ½", ¾", 1", 1½", 2".

Присоединение воздухопроводов: резьбовое ⅛".

Ду, мм: 15, 20, 25, 40, 50.

Присоединение воздуховода
(управляющего давления)



ТЕХНИЧЕСКИЕ ХАРАКТЕРИСТИКИ

Обозначение	Ду, мм	Дэф, мм	Диаметр привода	Кв, м³/ч	Присоединение	Присоединение воздухопроводов	Вес, г
ПК12-1-15/13 GBV	15	13	38	4	½"	⅛"	380
ПК12-1-20/16 GBV	20	16	38	5	¾"		450
ПК12-1-25/22 GBV	25	22	38	10	1"		610
ПК12-1-40/34 GBV	40	34	55	25	1½"		1650
ПК12-1-50/43 GBV	50	43	68	40	2"		2320

* Расшифровку обозначения клапана см. на с. 2.

Расшифровка обозначения на примере клапана ПК12-1-15/13 XYZ:

ПК12 – модель клапана.

1 – тип клапана: одностороннего действия.

15 – Ду, мм (диаметр условного прохода).

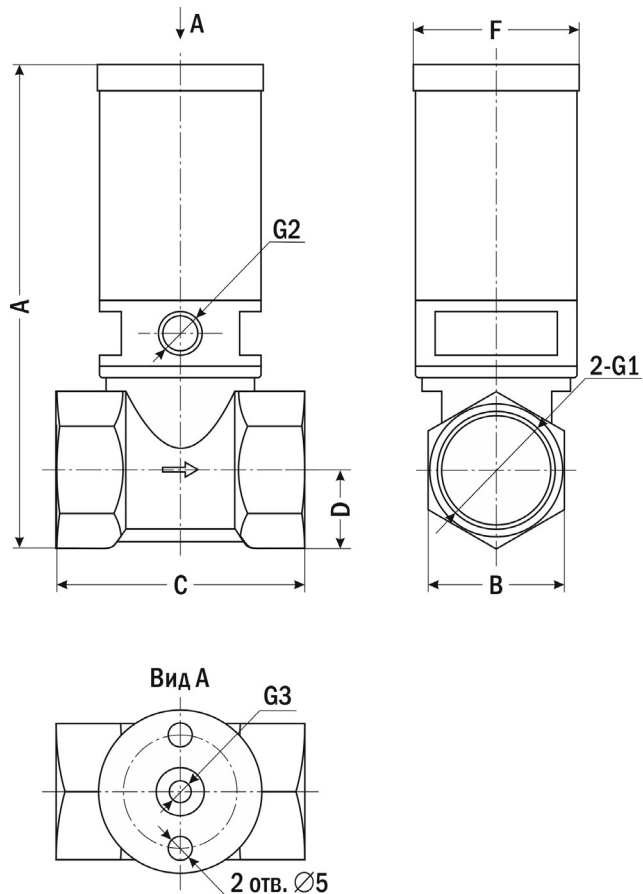
13 – Дэф, мм (эффективный диаметр).

X – присоединение: G – трубная резьба.

Y – материал корпуса: В – латунь.

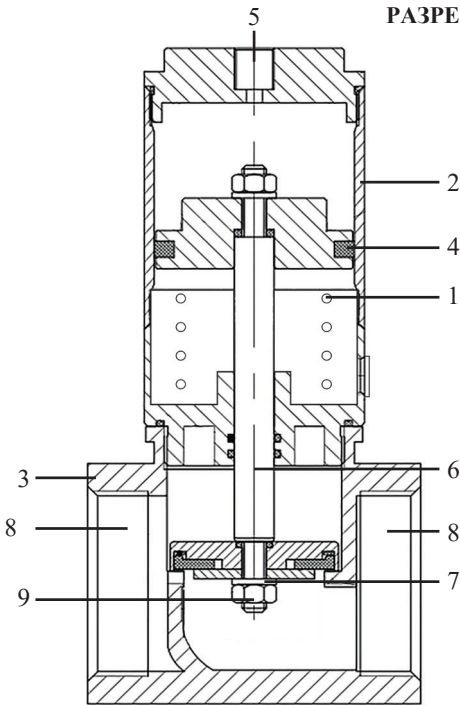
Z – материал уплотнения: V – VITON.

ГАБАРИТНЫЙ ЧЕРТЕЖ



Модель	Размеры, мм							
	A	B	C	D	F	G1	G2	G3
ПК12-1-15/13	103	25	45	14	38	G $\frac{1}{2}$ "	G $\frac{1}{8}$ "	M5
ПК12-1-20/16	109	31	50	17,5	38	G $\frac{3}{4}$ "	G $\frac{1}{8}$ "	M5
ПК12-1-25/22	118	38	64,5	22	38	G1"	G $\frac{1}{8}$ "	M5
ПК12-1-40/34	168	54	82	30,5	55	G1 $\frac{1}{2}$ "	G $\frac{1}{8}$ "	G $\frac{1}{8}$ "
ПК12-1-50/43	177	67	100	37,5	68	G2"	G $\frac{1}{8}$ "	G $\frac{1}{8}$ "

РАЗРЕЗ КЛАПАНА

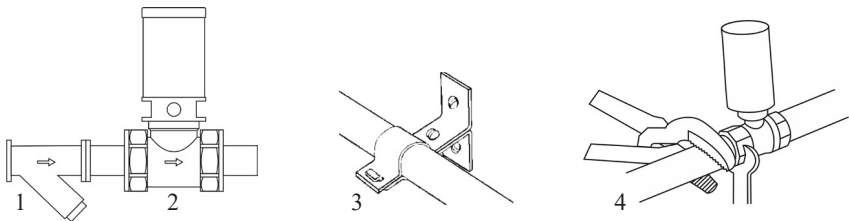


1. Пружина.
2. Корпус привода.
3. Корпус клапана.
4. Уплотнение привода.
5. Входное отверстие для подачи воздуха.
6. Плунжер.
7. Уплотнение клапана.
8. Присоединение.
9. Поршень клапана.

ОПИСАНИЕ ПРИБОРА

ПК12-1 представляет собой нормально открытый пневматический клапан одностороннего действия с поршнем. ПК12-1 – это клапан, в котором закрытое положение сохраняется при подаче управляющего давления на него. При снятии управляющего давления под действием пружины клапан автоматически открывается и открывает поток рабочей среды в трубопроводе.

МОНТАЖ ПРИБОРА



1. Перед монтажом клапана трубопроводы должны быть прочищены, т.к. попадание в клапан инородных частиц может привести к выходу его из строя. Перед входным отверстием клапана необходимо установить фильтр-грязевик.
2. Для **правильной работы клапан должен быть установлен так, чтобы направление стрелки было противоположно направлению потока.**
3. Трубы с обоих концов клапана следует надежно закрепить.
4. При затяжке трубных соединений следует применить контрсилие, т.е. необходимо использовать два гаечных ключа: на клапане и на трубном соединении.

КОМПЛЕКТАЦИЯ

Наименование	Количество
1. Пневматический клапан	1 шт.
2. Руководство по эксплуатации	1 шт.

ГАРАНТИЙНЫЕ ОБЯЗАТЕЛЬСТВА

Гарантийный срок составляет 12 месяцев от даты продажи. Поставщик не несет никакой ответственности за ущерб, связанный с повреждением изделия при транспортировке, в результате некорректного использования, а также в связи с модификацией или самостоятельным ремонтом изделия пользователем.

Пневматический клапан
одностороннего действия
ПК12-1-_____
Материал привода _____

Дата продажи: _____

М. П.