

КЛАПАН ПНЕВМАТИЧЕСКИЙ НОРМАЛЬНО ОТКРЫТЫЙ ОДНОСТОРОННЕГО ДЕЙСТВИЯ С УГЛОВЫМ ПОРШНЕМ УПК12-1

Руководство по эксплуатации в. 2023-04-05 ААК-VRD

Принцип действия и область применения

УПК12-1 представляет собой пневматический клапан с поршнем, который закрывается при подаче управляющего давления на клапан и автоматически открывается под действием пружины при снятии управляющего давления.

Пневматический клапан УПК12-1 предназначен для управления потоком рабочей среды в трубопроводе.

Особенности:

- клапан нормально открытый одностороннего действия;
- пневмопривод в комплекте;
- высокая пропускная способность;
- индикатор состояния клапана;
- монтажное положение: универсальное;
- защита трубопровода от гидравлических ударов благодаря специальной конструкции клапана;
- бесшумная работа;
- долгий срок службы.

Рабочая среда: пар, вода, горячая вода, воздух, инертные газы, масла, слабые кислоты и щелочи, спирт.

Максимальная вязкость рабочей среды: 600 мм²/с.

Материалы:

- корпуса клапана – нержавеющая сталь;
- корпуса привода – нержавеющая сталь;
- уплотнения – PTFE.

Температура рабочей среды клапана: -10...+180°C.

Температура эксплуатации: -10...+60°C.

Рабочее давление среды: 0...1,6 МПа.

Управляющая среда: воздух, нейтральные газы.

Управляющее давление: 0,3...1 МПа.

Присоединение клапана: резьбовое 3/8", 1/2", 3/4", 1", 1 1/4", 1 1/2", 2".

Присоединение воздухопроводов: резьбовое 1/8", 1/4".

Ду, мм: 10, 13, 18, 25, 31, 35, 45.



ТЕХНИЧЕСКИЕ ХАРАКТЕРИСТИКИ

Обозначение	Ду, мм	Диаметр привода, мм	Кв, м ³ /ч	Присоединение		Вес, г
				Клапана	Воздуховодов	
УПК12-1-5010-S GSP	10	50	3,7	3/8"	1/8"	900
УПК12-1-5015-S GSP	13	50	4,2	1/2"		900
УПК12-1-6010-S GSP	10	60,5	3,7	3/8"		1100
УПК12-1-6015-S GSP	13	60,5	4,2	1/2"		1100
УПК12-1-6020-S GSP	18	60,5	9	3/4"		1200
УПК12-1-6025-S GSP	25	60,5	19	1"		1500
УПК12-1-8025-S GSP	25	77	19	1"		2100
УПК12-1-8032-S GSP	31	77	37	1 1/4"		3100
УПК12-1-8040-S GSP	35	77	42	1 1/2"		3100
УПК12-1-8050-S GSP	45	77	55	2"		4300
УПК12-1-10050-S GSP	45	97	55	2"	1/4"	5100

* Расшифровку обозначения клапана см. на с. 2.

Расшифровка обозначения на примере клапана УПК12-1-5010-S XYZ:

УПК12 – модель клапана.

1 – тип клапана: одностороннего действия.

50 – диаметр привода.

10 – модификация клапана.

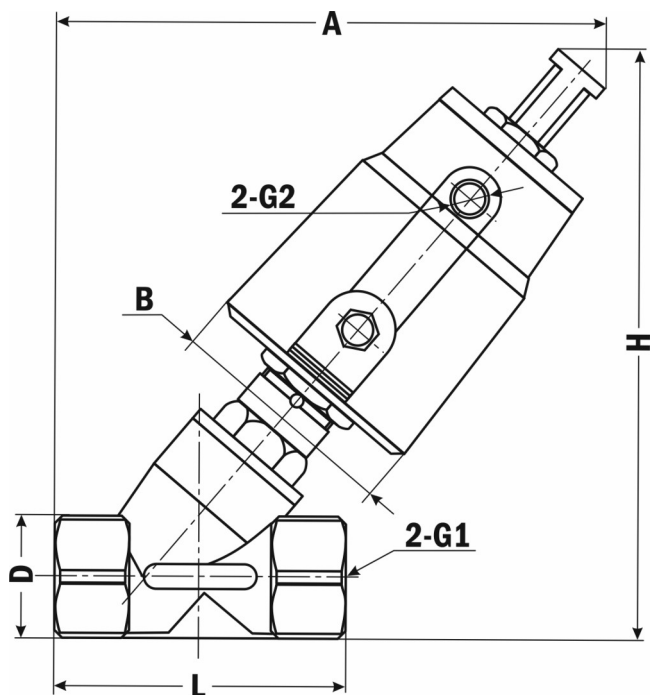
S – материал корпуса привода: нержавеющая сталь.

X – присоединение: G – трубная резьба.

Y – материал корпуса клапана: S – нержавеющая сталь.

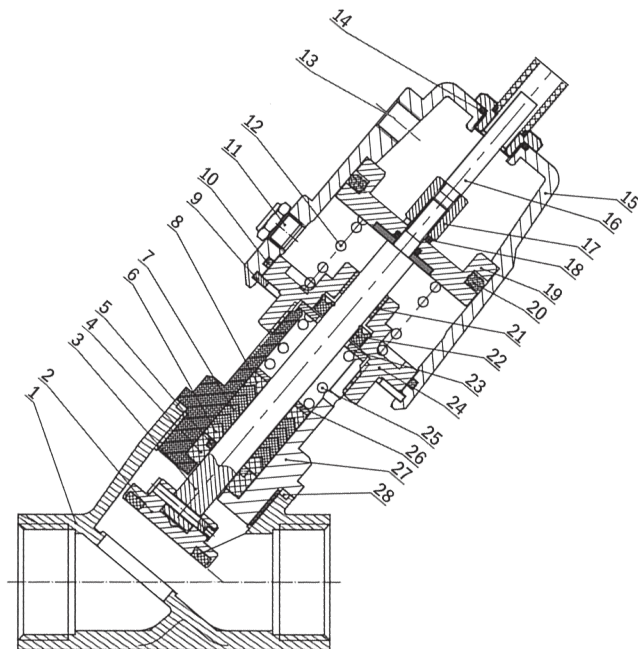
Z – материал уплотнения: P – PTFE.

ГАБАРИТНЫЙ ЧЕРТЕЖ



Модель	G1	G2	Размеры, мм					
			A	B	D	H	L	
УПК12-1-5010-S	3/8"	1/8"	127,5	50	27	136	69	
УПК12-1-5015-S	1/2"		127,5	50	27	136	69	
УПК12-1-6010-S	3/8"		140	60,5	27	150	69	
УПК12-1-6015-S	1/2"		140	60,5	27	150	68,5	
УПК12-1-6020-S	3/4"		143	60,5	32	155	75	
УПК12-1-6025-S	1"		163	60,5	39	176	90	
УПК12-1-8025-S	1"		174,5	77	39	189,5	90	
УПК12-1-8032-S	1 1/4"		190,5	77	50	207,5	117	
УПК12-1-8040-S	1 1/2"		190,5	77	55	207,5	117	
УПК12-1-8050-S	2"		219,5	77	70	232,5	138	
УПК12-1-10050-S	2"		1/4"	233	97	70	253	138

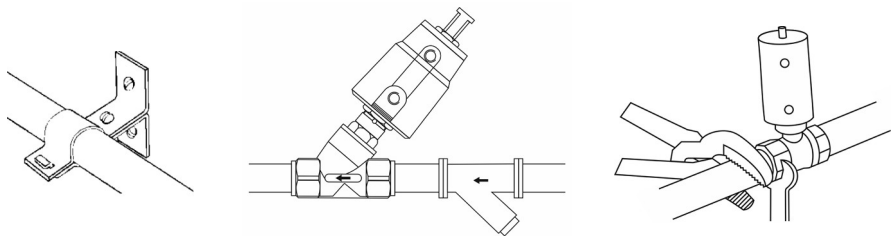
РАЗРЕЗ КЛАПАНА



- 1, 27. Корпус клапана.
2. Поршень клапана.
3. Шток поршня.
- 4, 5, 6, 7, 8, 28. Уплотнения клапана.
- 9, 10, 14, 18, 21, 22. Уплотнения привода.
11. Пневмоглушитель.
- 12, 25. Пружина.
13. Входное отверстие для подачи воздуха.
- 15, 24. Корпус привода.
16. Индикатор положения.
17. Соединительная муфта.
19. Поршень привода.
20. Уплотнительное кольцо поршня.
- 23, 26. Упорные шайбы.

МОНТАЖ КЛАПАНА

1. До начала монтажа произведите осмотр клапана. При обнаружении дефектов и повреждений, полученных в результате неправильных транспортировки или хранения, ввод изделия в эксплуатацию без согласования с продавцом не допускается.
2. Выберите участок трубы, на котором будет установлен клапан. Этот участок должен быть открыт для дальнейшего технического обслуживания.
3. Перед монтажом полностью отключите трубопроводную систему от подачи рабочей среды и надежно закрепите трубы с обоих концов клапана.



4. Прочистите трубопроводы, т. к. попадание в клапан инородных частиц может привести к выходу его из строя. Перед входным отверстием клапана установите фильтр-грязевик типа ФС-У.
5. Монтажное положение клапана – универсальное.
6. Устанавливайте клапан так, чтобы направление стрелки на его корпусе совпадало с направлением потока рабочей среды. Движение потока против указывающей стрелки может повредить внутренние компоненты клапана.
7. При затяжке трубных соединений примените контргусилие, т. е. используйте два гаечных ключа: на клапане и на трубном соединении.
8. При монтаже клапана для дополнительной герметизации резьбового соединения воспользуйтесь фум-лентой или промышленным герметиком, подходящими под конкретные условия эксплуатации клапана.
9. После установки клапана проверьте герметичность всех выполненных соединений.
10. Не используйте клапаны в системах с отличными от указанных в данном паспорте рабочими параметрами.
11. Периодически осматривайте клапаны на предмет утечки рабочей среды.

КОМПЛЕКТАЦИЯ

Наименование	Количество
1. Пневматический клапан с угловым поршнем	1 шт.
2. Руководство по эксплуатации	1 шт.

ГАРАНТИЙНЫЕ ОБЯЗАТЕЛЬСТВА

Гарантийный срок составляет 12 месяцев от даты продажи. Поставщик не несет никакой ответственности за ущерб, связанный с повреждением изделия при транспортировке, в результате некорректного использования, а также в связи с модификацией или самостоятельным ремонтом изделия пользователем.

Дата продажи:

М. П.